

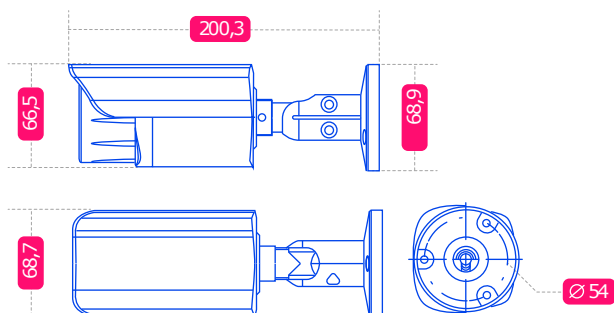
FLUSSONIC MOTO 2MP



FEATURES:

- 1/2.8" **Sony IMX 307 StarVis**
- **Full HD** разрешение 1920 x 1080P
- Моторизованный объектив **2.8-8мм**
- Цветная съемка при низкой освещенности **до 0.001Lux**
- **День/Ночь, ИК/StarVis**, DWDR, BLC, 2D/3D-DNR
- Поддержка RTSP и **Onvif 17.06**
- **Двухпоточная передача** с поддержкой кодеков H.265/H264
- Установленный **Flussonic Agent**
- **Веб-интерфейс**, поддержка мобильных приложений для Android и iOS
- RJ45 100мб/с порт с поддержкой **POE IEEE802.3af**
- Грозозащита **до 4000V**
- Пылевлагозащита **IP66**
- ИК светодиоды с дальностью **до 20 метров**

РАЗМЕРЫ (мм):



ТЕХНИЧЕСКИЕ ХАРАКТЕРИСТИКИ:

Камера

Сенсор	1/2,8" Sony IMX307 StarVis
Разрешение	2Мп, Full HD, 1920x1080
Электронный затвор	Авто, 1/25с - 1/100000с
Минимальная освещённость	0.001Lux@F1.2(Цветная ночь), 0LUX для ИК
Режим День/Ночь	Авто/Цветная ночь/(ИК-Ч/Б)/Расписание
Компенсация обратной засветки (WDR)	Цифровой WDR (120 db)
BLC	Поддерживается
DNR	2D/3D DNR
Дополнительно	Детекция движения, маскировка области, зеркалирование кадра, поворот кадра, пересечение линии

Кодеки

Чипсет	SSC 337
Видеокодеки	H.264/H.265
Разрешение кадра	Основной поток: 1080P@30к/с, 720P@30к/с Дополнительный поток: D1/VGA/360P@30к/с
Битрейт	32 Кб/с - 5 Мб/с, VBR/CBR
Экранный текст	Заголовки, Время/Дата

Подсветка

ИК-подсветка	Светодиодная ИК подсветка
Дистанция	20 метров

Линзы

Фокусное расстояние	Моторизованный объектив 2.8-8мм
---------------------	---------------------------------

Сетевые сервисы

Протоколы	HTTP/RTSP/FTP/NFS/SMTP/DHCP/NTP, и т.д.
Веб	Веб-интерфейс/Flussonic Watcher
Мобильные приложения	Flussonic Watcher для Android/IOS
ONVIF	17.06

Аппаратная база

Сетевой порт	1-RJ45, 100 Mbps
Питание	IEEE802.3af POE, 12 VDC +-10%
Потребление питания	<8W
Операционная температура	-40C - (+60)C, 10%-90%RH

FLUSSONIC.RU, SUPPORT@FLUSSONIC.RU
+7(495)481-37-63